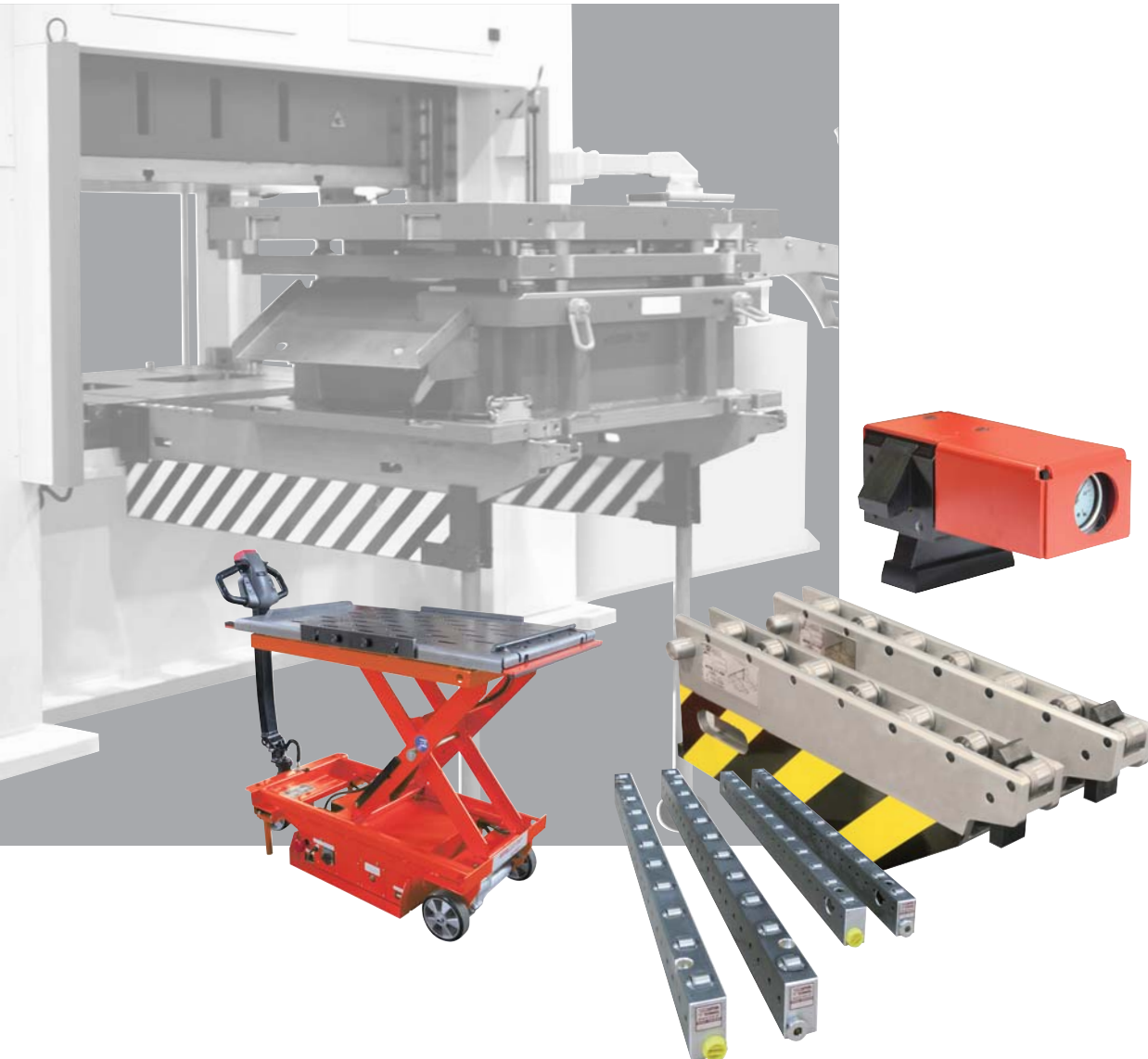


ROTOBLOC

SYSTÈMES DE CHANGEMENT D'OUTILS POUR LEAN MANUFACTURING



TOUT POUR VOTRE ENVIRONNEMENT DE PRESSE
www.rotobloc.com

GAMME COMPLÈTE DE SYSTÈMES DE CHANGEMENT RAPIDE D'OUTILS

solution pour "LEAN MANUFACTURING"

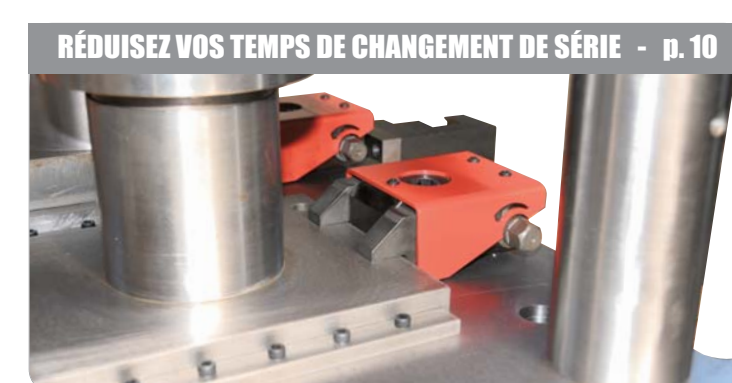
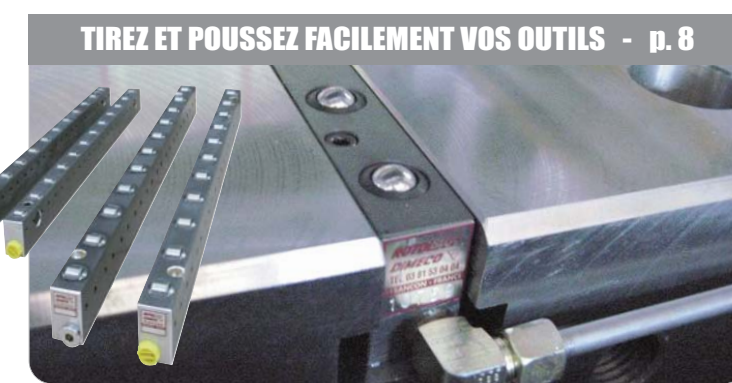
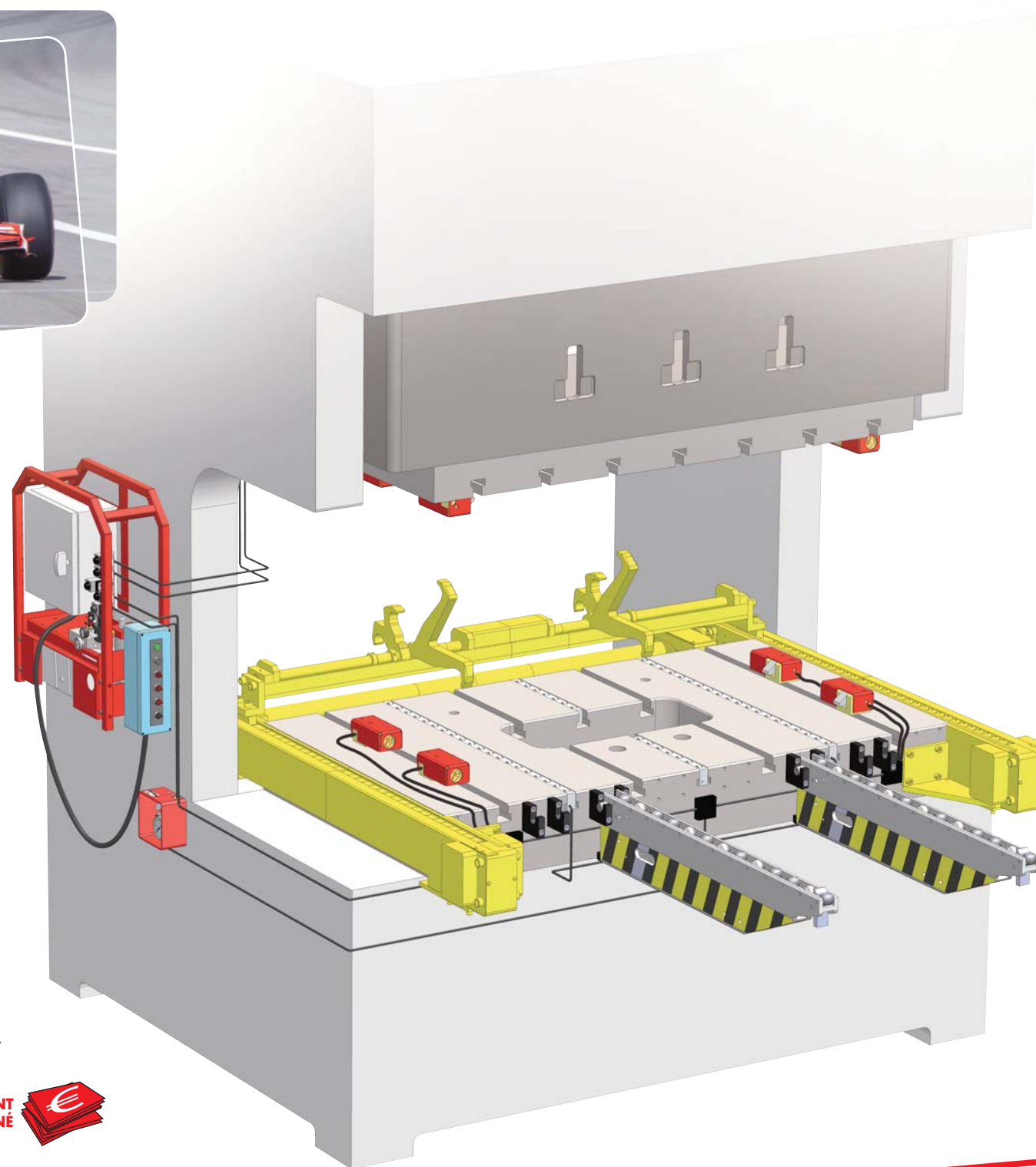
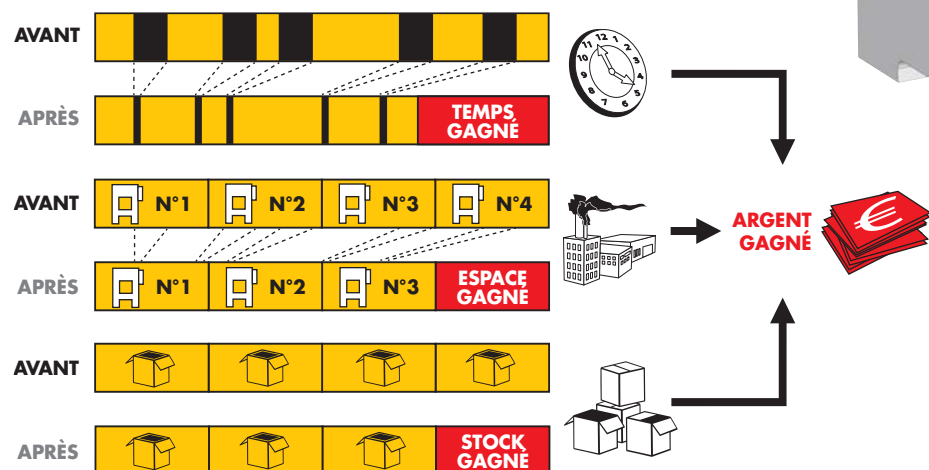
diminution des temps de changement de séries et amélioration des conditions de travail



Depuis 1985, nous proposons des solutions d'amélioration des temps de changement de séries

LA MÉTHODE SMED "SINGLE MINUTE EXCHANGE OF DIE"

est un des outils du concept LEAN MANUFACTURING permettant d'améliorer la productivité d'un process. Elle permet de définir une manière rapide et efficace pour changer de production. La réduction des temps de changement de séries permet de diminuer la taille des lots économiques de production et donc de minimiser les fonds bloqués en composants stockés dans toute la chaîne de production.



CONSTRUCTEUR FRANÇAIS

CHANGER VOS OUTILS EN TOUTE SÉCURITÉ

consoles : séries légères

réduire le risque d'accident du travail

DES MOYENS ADAPTÉS POUR MIEUX MANIPULER DES CHARGES DE PLUSIEURS TONNES EN TOUTE FACILITÉ



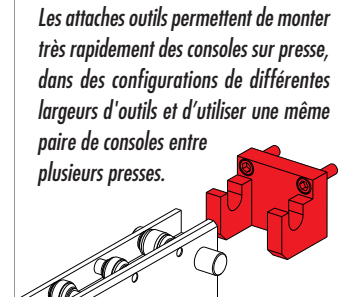
Le chargement d'un outil au moyen d'un chariot élévateur directement sur une table est très dangereux. Au moyen d'un pont, cela est simplement impossible. Les consoles permettent le chargement d'un outil au pont ou avec un chariot élévateur en toute sécurité. Outre le gain de sécurité, l'utilisation d'un moyen adapté permet un gain de temps certain. Les consoles sont équipées de rouleaux pour de fortes charges.

LÉGER ET ROBUSTE



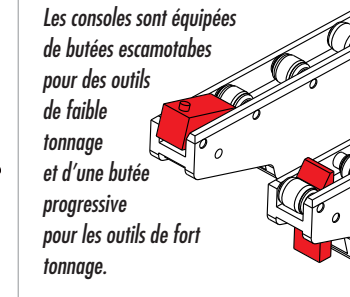
Le profilé aluminium extrudé est un compromis idéal entre légèreté et robustesse. Le profilé est beaucoup plus maniable pour l'opérateur. Sa conception robuste convient aux charges importantes.

RAPIDITÉ DE MISE EN SERVICE



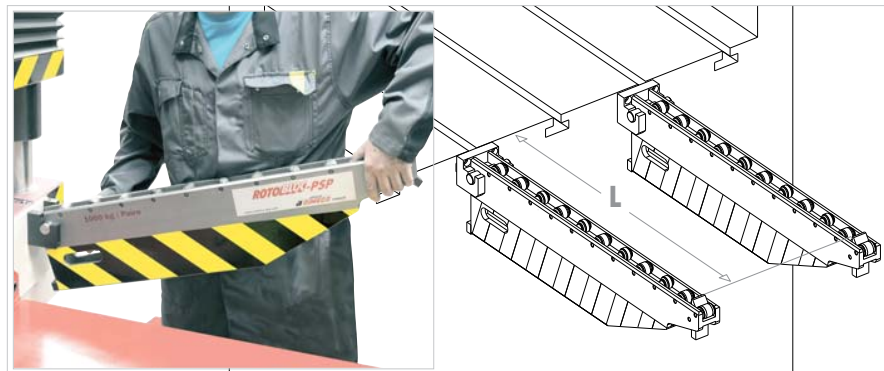
Les attaches outils permettent de monter très rapidement des consoles sur presse, dans des configurations de différentes largeurs d'outils et d'utiliser une même paire de consoles entre plusieurs presses.

SÉCURITÉ



Les consoles sont équipées de butées escamotables pour des outils de faible tonnage et d'une butée progressive pour les outils de fort tonnage.

RANGEMENT



CONSOLES AMOVIBLES : TCF

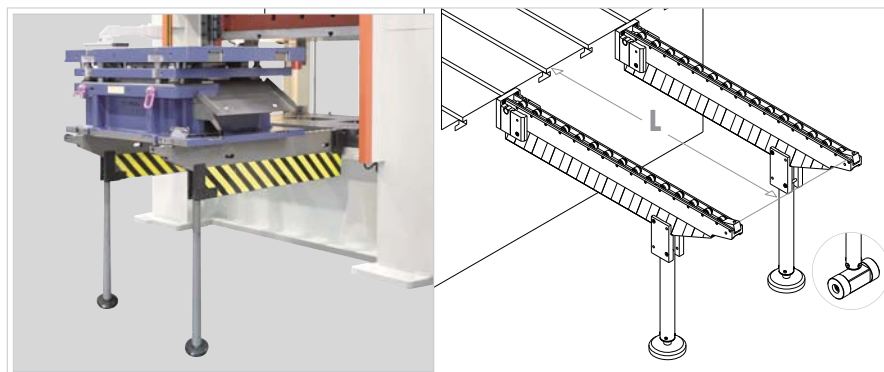
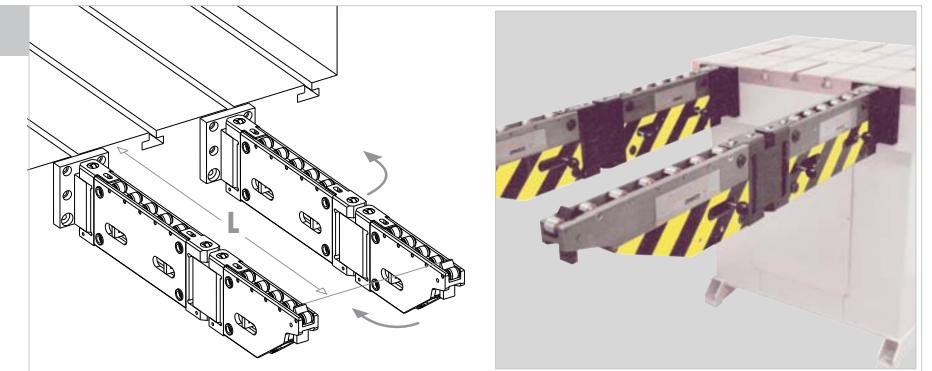
Grâce à la construction aluminium, le poids des consoles permet une préhension manuelle. Seules les attaches sont fixées sur la table de presse. Une même paire de consoles peut être mutualisée entre plusieurs presses d'un même atelier.

	L (mm) >	300	500	800	1000	1250
Poids maxi de l'outil	500 kg	•	•	•	•	•
	1 tonne		•	•	•	•
	2 tonnes			•	•	•
	3 tonnes				•	•

CONSOLES ARTICULÉES : TCAF

En variante des consoles rotatives, les consoles articulées disposent d'un deuxième point de pivot. La solution idéale pour une installation dans des environnements exigeants comme des cabines d'insonorisation.

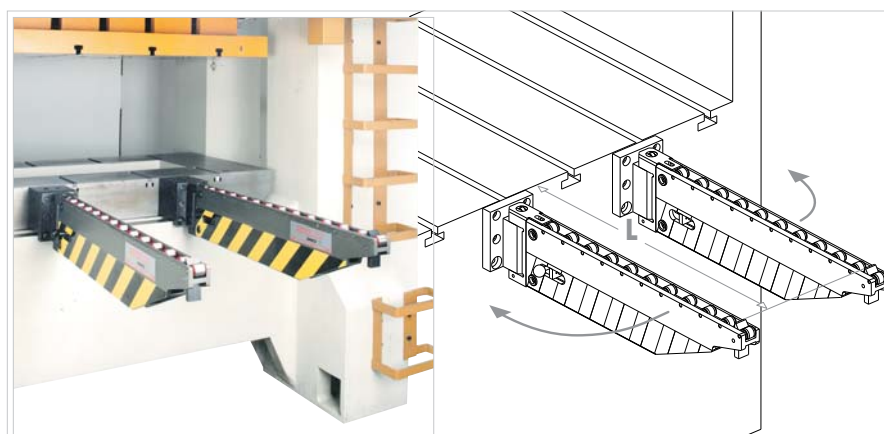
	L (mm) >	1000	1200
Poids maxi de l'outil	500 kg	•	
	1 tonne	•	
	2 tonnes	•	•



CONSOLES À PIEDS : TCP

Les consoles à pieds sont elles aussi amovibles mais, grâce à leurs pieds, la capacité peut atteindre 6 tonnes. La version de base possède un pied fixe. En option, le pied à roulette permet de déplacer facilement la console.

	L (mm) >	1000	1250	1600	2000	2500
Poids maxi de l'outil	2 tonnes		•	•	•	
	4 tonnes		•	•	•	
	6 tonnes			•	•	•



CONSOLES ROTATIVES : TCRF

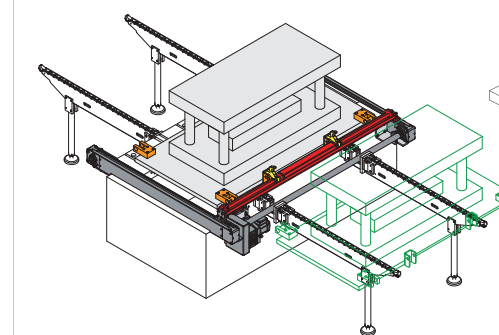
En cas de changement d'outils très fréquent, les consoles rotatives se déploient instantanément et se bloquent automatiquement en position de travail. Une fois les consoles repliées contre la table de presse, la zone de travail de l'opérateur est complètement dégagée. Les consoles rotatives sont fixées à demeure sur la table de presse.

	L (mm) >	400	600	900	1100
Poids maxi de l'outil	500 kg	•	•	•	•
	1 tonne		•	•	•
	2 tonnes			•	•
	3 tonnes				•

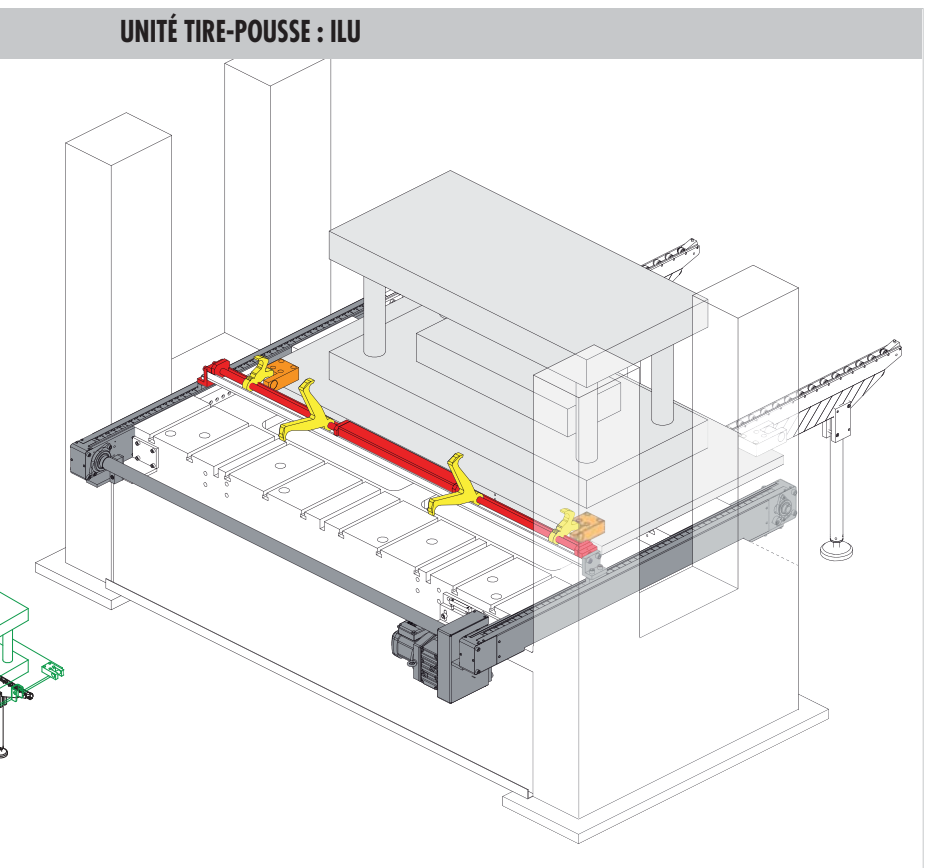
UNITÉ TIRE-POUSSE : ILU

L'unité tire-pousse "ILU" a été conçue afin de supprimer tout effort physique de la part de l'opérateur. Le transfert de l'outil sur la table de presse s'effectue de manière maîtrisée à une allure constante. Le contrôle du mouvement est réalisé par l'opérateur.

L'unité tire-pousse s'intègre complètement dans la table de presse. Seule la traverse de poussée se déplace au dessus de la table et sans contact avec cette dernière. L'unité est compatible avec des consoles et des rails de translation existants.



Configuration double pour positionnement d'un outil en temps masqué.



CHANGER VOS OUTILS EN TOUTE SÉCURITÉ

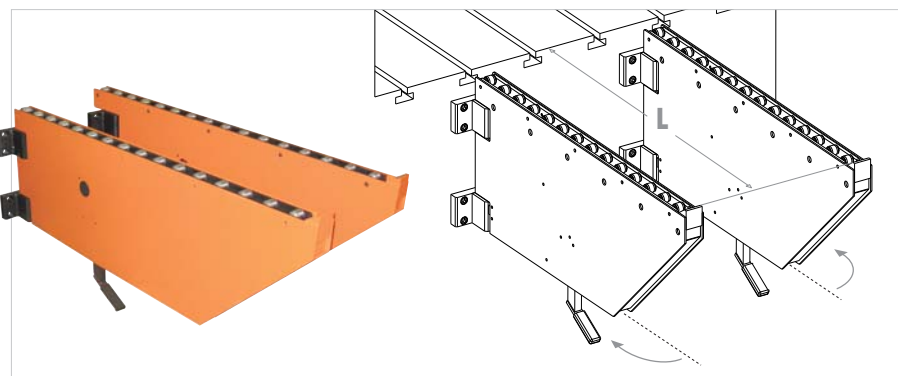
consoles : séries lourdes

DES MOYENS ADAPTÉS POUR CHANGER DES OUTILS JUSQU'À 25 TONNES



Toujours en place sur votre presse, ces consoles permettent un gain de temps considérable et des manutentions en toute sécurité pour les opérateurs.

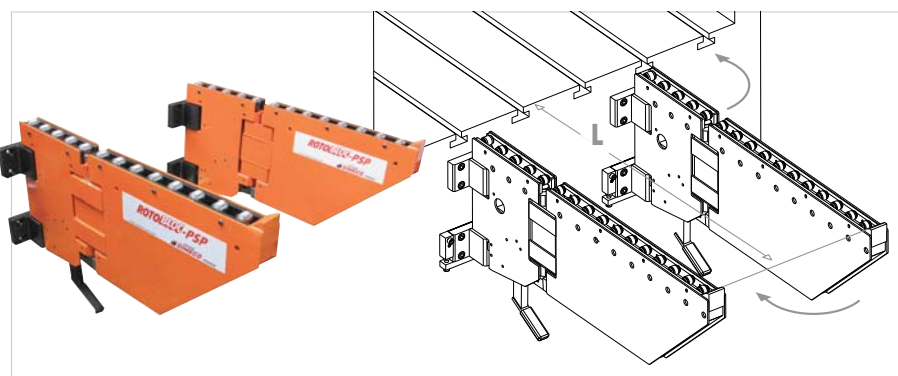
La configuration technique étudiée permet que ces consoles se rabattent pendant la production, libérant ainsi l'accès pour toutes interventions (maintenance, surveillance) de vos équipes.



CONSOLES ROTATIVES : TCRSF/TCRDF

L'articulation des consoles TCRSF permet de les replier vers l'extérieur, à la différence des consoles TCRDF qui ont une articulation dissymétrique et se replient l'une sur l'autre vers l'intérieur.

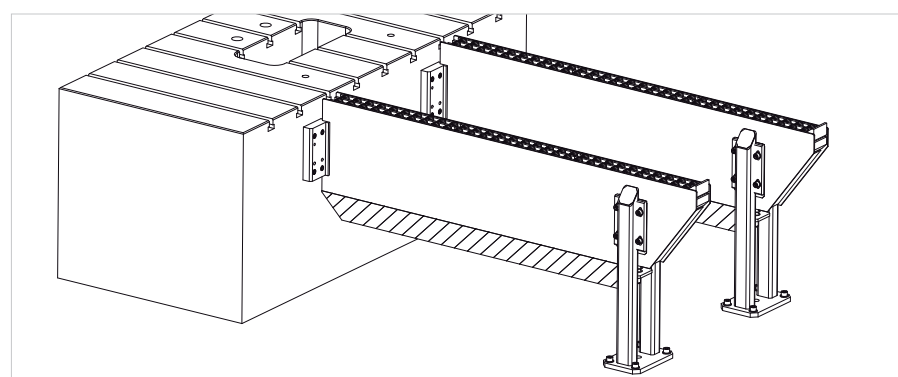
	L (mm) >	800	1000	1250	1500
TCRSF/TCRDF	4 tonnes	•	•	•	•
	6 tonnes	•	•	•	•



CONSOLES ARTICULÉES : TCAF

Les consoles sont utilisées pour charger des outils sur les tables de presses dans des conditions de rapidité et de sécurité. Elles sont fixées à demeure sur l'avant des tables à l'aide d'attaches rotatives. Elles peuvent prendre deux positions indexées, la position travail et la position éclipse qui permet un accès total de l'avant de la presse.

	L (mm) >	800	1000	1250	1500
TCAF	4 tonnes	•	•	•	•
	6 tonnes	•	•	•	•



CONSOLES A PIEDS : TCPP

Les consoles à pieds sont particulièrement adaptées aux outils profonds. Leur construction simple permet d'obtenir un produit économique. Elles existent également en version amovible.

	L (mm) >	1250	1600	2000	2500
TCPP	10 tonnes	•	•	•	•
	16 tonnes		•	•	•

APPLICATIONS CLIENTS

notre bureau d'études étudie tous vos projets spécifiques

CONSOLES A PIEDS POUR OUTILS DE 12 TONNES

Très appréciées des découpeurs et emboutisseurs travaillant dans les secteurs de l'automobile, de la construction métallique et du bâtiment industriel.

Nos consoles à pieds sont fixes ou amovibles avec un pont roulant :

- de construction très robuste
- équipées de doubles rangées de rouleaux pour outils de fortes charges.



CONSOLES MOTORISÉES POUR OUTILS DE 16 TONNES

- Sans liaison mécanique entre les 2 consoles
- Construction mécanique robuste
- Motorisation hydraulique synchronisée
- Capacité maxi : 16 tonnes
- Réf. : TCPPM



CONSOLES MOTORISÉES AMOVIBLES

Les consoles motorisées sont un ensemble monobloc intégrant les consoles pour supporter l'outil et un système tire-pousse.

Le système tire-pousse peut-être actionné par un moteur pneumatique ou un moteur hydraulique. Le même système peut s'adapter à des presses différentes et des outils de tailles différentes. L'ensemble est déplaçable au moyen d'un pont roulant ou d'un chariot élévateur.



pour outil de 15 tonnes



pour outil de 8 tonnes

TABLE DE CHARGEMENT AMOVIBLE

Configuration client :

- pour 1 outil de 15 tonnes (4500 x 1800 mm)
- pour 2 outils de 8 tonnes (1200 x 1800 mm)
- pour 3 outils

Une traverse hydraulique permet de translater l'outil sans effort et de manière progressive.

Différents systèmes d'accrochage sont utilisés en fonction des outils à charger.



TIRER ET POUSSER VOS OUTILS SANS EFFORT

éléments de translation pour table de presse rainurée

réduire les TMS (troubles musculo squelettiques)

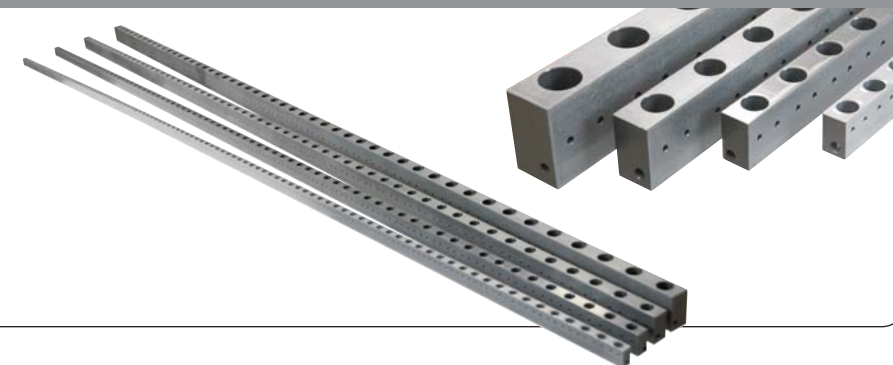
RAILS À BILLES OU À ROULEAUX



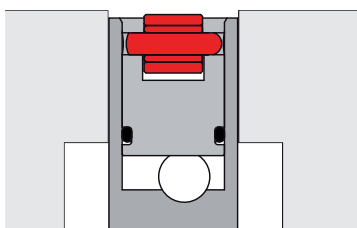
Déplacer un outil sur une table est un réel souci, mais par l'intégration de ces segments (ou rails) à la table de presse, le frottement initial disparaît à 100 %.
Très peu d'efforts sont à fournir pour déplacer en un temps record vos outils en toute sécurité.
Gain de temps au nettoyage par sa construction monobloc qui évite les accumulations de copeaux.

LONGUEUR DE 3 MÈTRES EN UN SEUL TENANT

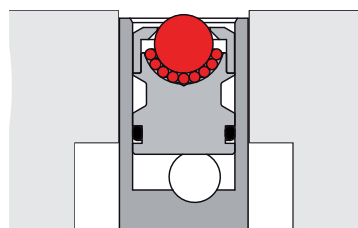
Nos segments, fabriqués en aluminium extrudé traité haute résistance, sont rigides.
Du fait d'une construction monobloc, le risque de fuite est diminué.
Son installation est fiable et rapide.
Une fois équipé de ses modules, le segment est totalement hermétique aux copeaux.
Des sections spéciales sont exécutées à la demande.



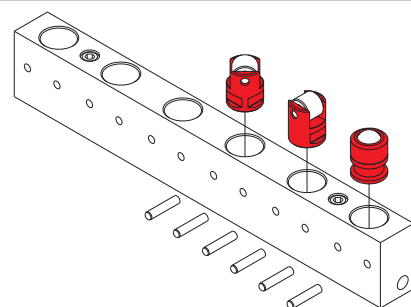
à rouleaux



à billes



TYPES DE MODULES



RAINURES STANDARD

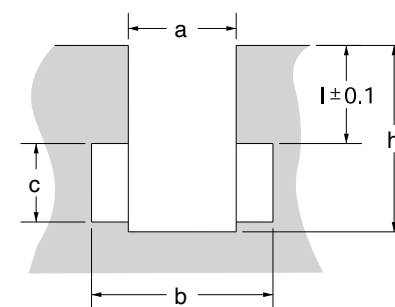
La norme DIN 650 définit la dimension des rainures standard.

Rainure	a	b	c	h
de 18 mm	18	30	12	30
de 22 mm	22	37	16	38
de 28 mm	28	46	20	48
de 36 mm	36	56	25	61

RAINURES SPÉCIALES

Autres demandes, nous consulter pour une réalisation de vos adaptations spécifiques

Rainure	a mini	a maxi	h mini	h maxi
de 18 mm	18	22	29	38
de 22 mm	20	28	37	48
de 28 mm	26	36	44	61
de 36 mm	32	36	54	86

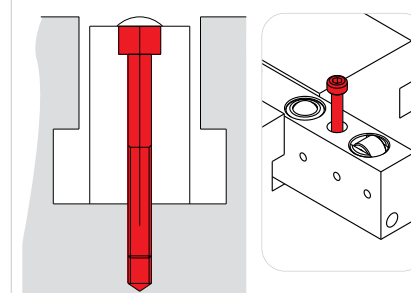


TYPES DE MONTAGE

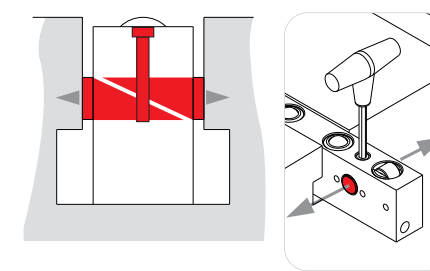
Afin de convenir à toutes les utilisations, deux types de blocage sont disponibles.

- BS "économique" : maintien par une ou plusieurs vis (suivant longueur).
Perçage et taraudage de la table de presse.
- BL "montage rapide" : maintien par un serrage latéral dans la rainure. Aucun usinage de la table de presse est nécessaire.

Blocage standard : BS



Blocage latéral : BL



MODULES HYDRAULIQUE ET MÉCANIQUE

DEUX MODÈLES SONT DISPONIBLES

- la version mécanique est composée de ressorts qui s'abaissent lors du bridage de l'outil.
- la version hydraulique possède des modules qui montent et descendent de la même manière qu'un vérin hydraulique simple effet. Le pilotage s'effectue par une action manuelle de l'opérateur.

Générateurs de pression => page 13

Outil de presse

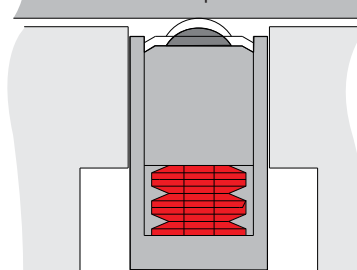
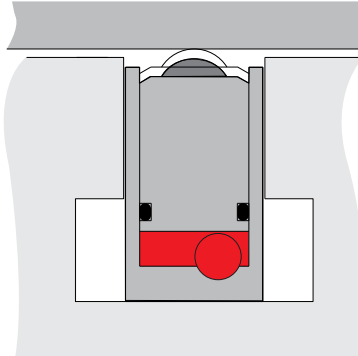


Table de presse



MODULE MÉCANIQUE

MODULE HYDRAULIQUE

MODULE MÉCANIQUE		MODULE HYDRAULIQUE		Modèle
à bille	à rouleau	à bille	à rouleau	
2000 kg	4000 kg	4000 kg	8000 kg	18
3000 kg	6000 kg	6000 kg	12.000 kg	22
3600 kg	7200 kg	7200 kg	14.400 kg	28
5000 kg	10.000 kg	10.000 kg	20.000 kg	36

Exemple ci-dessus : capacité maximale pour un rail de longueur 3000 mm (capacité minimale de la gamme : 86 mm)
Pour des longueurs inférieures à 3000 mm, merci de nous consulter !

CARTOUCHES POUR TABLE

Module seul monté dans un corps permettant une intégration facile dans une table de presse.

Disponibles : en corps lisse ou fileté
en type à bille ou à rouleau.

ø du corps (mm)	Version	Charge (kg)	
		Mécanique	Hydraulique
30	Bille	40	80
30	Rouleau	80	160
35	Bille	60	125
35	Rouleau	120	250

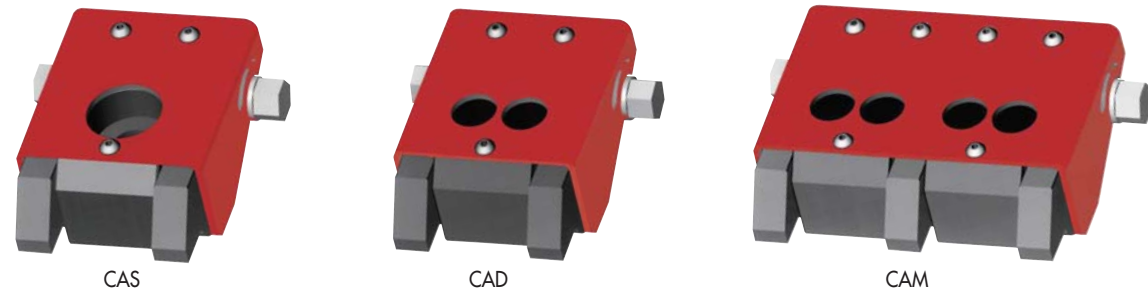


RÉDUIRE VOS TEMPS DE CHANGEMENT D'OUTILS

bridage à serrage manuel

bridage hydraulique et à gaz

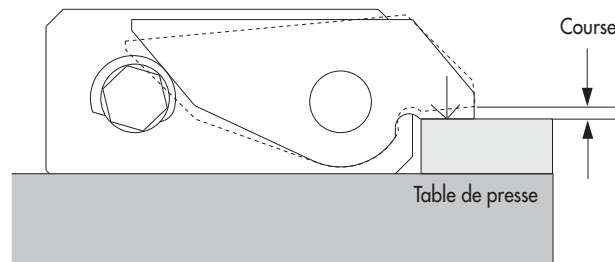
LA SOLUTION LA PLUS SIMPLE ET ÉCONOMIQUE DU MARCHÉ



CAS

CAD

CAM



BRIDE MÉCANIQUE À LEVIER

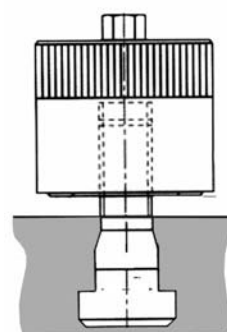
Le principe mécanique des brides est celui d'un levier actionné par une came indesserrable. Les brides ont été spécialement étudiées pour résoudre les problèmes très délicats de bridage des outils sur les presses. Le serrage à clé en "T" permet d'obtenir sans effort excessif un couple de serrage de 80 à 100 Nm soit une force de bridage de 12 à 25 kN. La force de bridage obtenue avec les brides CA est généralement supérieure au système de bridage conventionnel qui est par exemple de 6,8 à 7,2 kN pour un système à vis/écrou.

Modèle	Force (kN)	Course (mm)
CAS-0	16	5,8
CAS-1	18	3,1
CAS-2	20	3,4
CAS-3	24	4,2
CAD-2	20	3,4
CAD-3	24	4,2
CAM-1	18	3,1
CAM-2	20	3,4
CAM-3	24	4,2

BRIDE "ÉCROU" À SERRAGE MANUEL

Les écrous multiplicateurs de force sont des brides à serrage manuel. Ils permettent d'obtenir des forces de bridage très importantes sans aucun effort.

Effort de bridage (kN)	60	100	150	200
RMCA	•	•	•	•
RMCA - P	•	•	•	•
RMCA - B	•	•	•	•

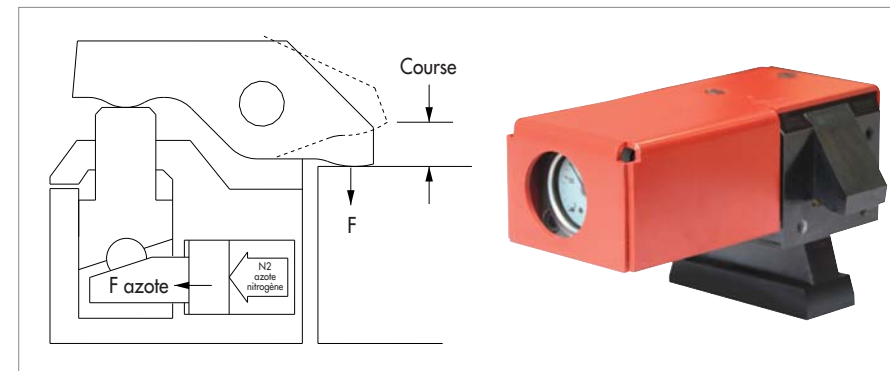


RMCA

RMCAB

RMCAP

LA SOLUTION DE BRIDAGE SANS CLEF DE MONTAGE

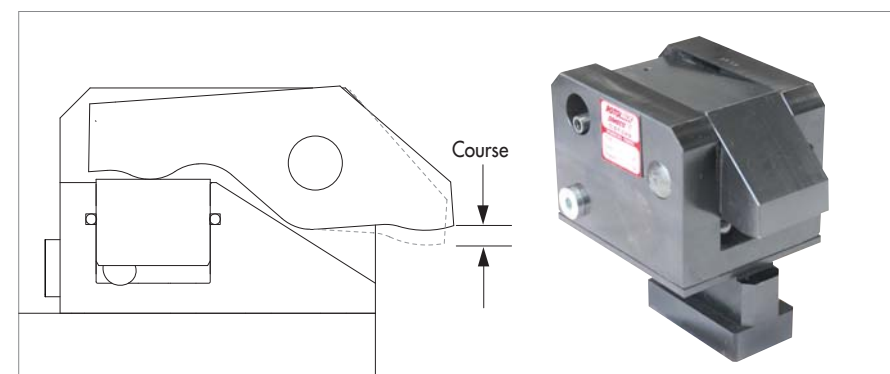


BRIDE À GAZ : NHLC

- Bride à gaz à débridage hydraulique
- Rapidité de bridage avec outil d'épaisseur standardisée
- Aucune pression dans les flexibles hydrauliques pendant que la presse travaille.
- L'effort de bridage généré par l'azote est beaucoup plus constant qu'avec un ressort mécanique.
- Contrôle de la pression d'azote par manomètre.

Générateurs de pression => page 13

Force de bridage (kN)	20	40	60	100
Course NHLC (mm)	5	6,4	8	9,5

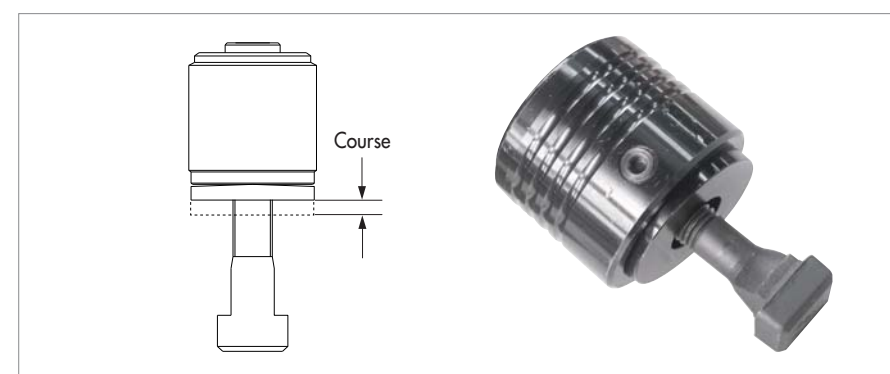


BRIDE HYDRAULIQUE : HLC

- Simple et économique : bride à levier hydraulique.
- L'effort de bridage est généré directement par la pression hydraulique.

Générateurs de pression => page 13

Effort de bridage (kN)	20	40	60	100
Course HLC (mm)	6	7	8	8



ÉCROU HYDRAULIQUE : HTB

- Simple et économique : bride à levier hydraulique.
- Peu encombrant
- L'effort de bridage est généré directement par la pression hydraulique.

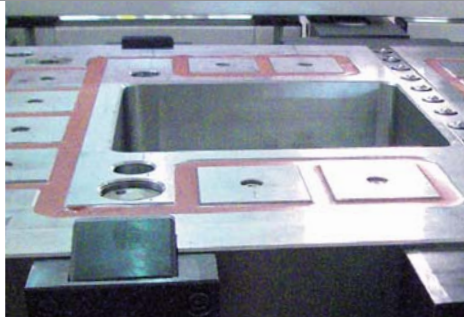
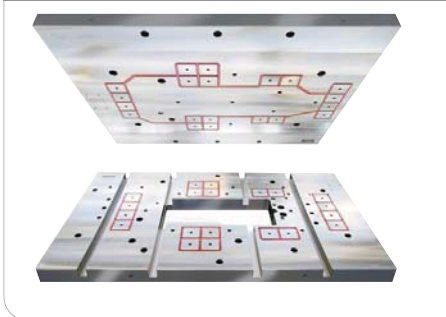
Générateurs de pression => page 13

Effort de bridage (kN)	28	44	72	102
Course HTB (mm)	6	6	6	6

RÉDUISEZ VOS TEMPS DE CHANGEMENT D'OUTILS

système de bridage magnétique

LA SOLUTION LA PLUS FIABLE ET LA PLUS RAPIDE DU MARCHÉ



PERFORMANCE ET SIMPLICITÉ D'UTILISATION

AVANTAGES DE LA SOLUTION :

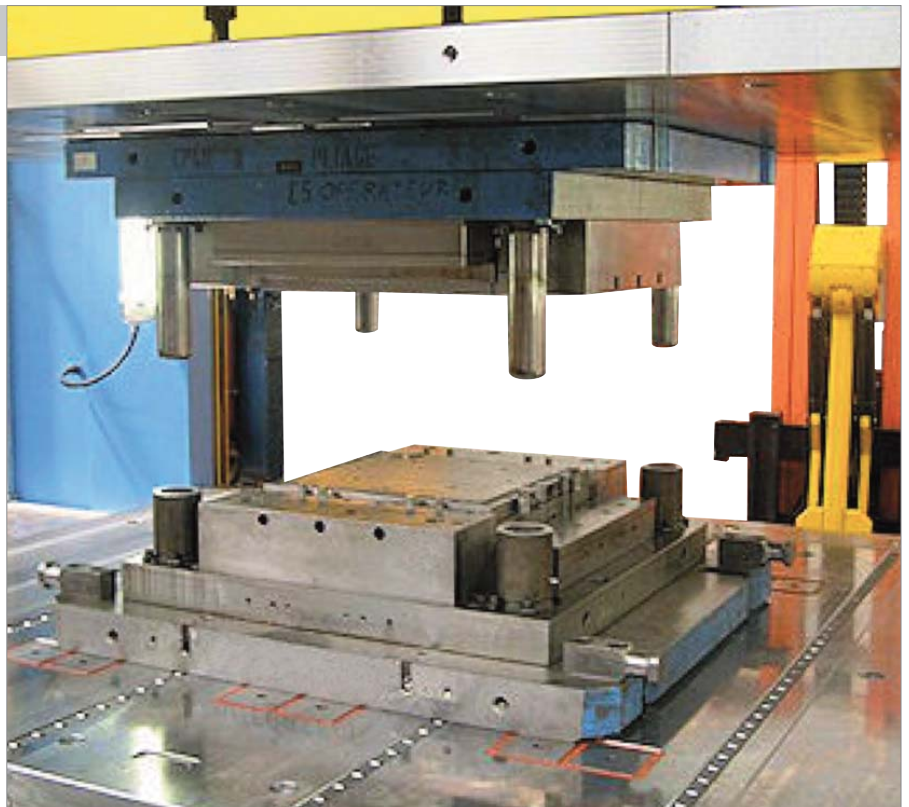
- Le bridage de l'outil est réalisé en quelques secondes par simple appui sur un bouton.
- Aucun réglage nécessaire pour passer d'une taille d'outil à une autre. L'implantation des pôles magnétiques est réalisée en fonction des dimensions des outils les plus petits et les plus gros.
- Aucune maintenance n'est nécessaire car aucune partie n'est en mouvement.

LE SYSTÈME LE PLUS SÛR DU MARCHÉ :

- L'effort de bridage de chaque pôle magnétique est contrôlé en temps réel.
- Aucun risque de magnétisation des parties actives de l'outil car le flux magnétique pénètre de 20 mm maximum dans la semelle de l'outil.
- Aucun risque de débridage inopiné. Le bridage est électro-permanent. Le courant électrique est nécessaire uniquement pour les phases de bridage et de débridage. Une fois l'outil bridé, le bridage est permanent.

INSTALLATION :

- Chaque plateau est livré avec des rails de translation à rouleaux ou à billes.
- Chaque plateau est réalisé en fonction des dimensions des tables, du coulisseau et de l'ouverture dans la table.



GÉNÉRATEUR DE PRESSION

pour rails à billes ou à rouleaux et brides à gaz ou hydrauliques

POMPE MANUELLE : HPMAN

La pompe manuelle est utilisée lors de l'absence d'énergie pneumatique.
Elle est facile à installer et simple d'utilisation.



GÉNÉRATEUR SIMPLE ET ÉCONOMIQUE

Génère une pression hydraulique de 100 bars ou 300 bars au moyen du réseau pneumatique 6 bars.
Idéal pour les installations de rails à billes ou à rouleaux et aux installations de brides à gaz.

Modèles HPF 100 et HPF 300 :

- Pression : 100 ou 300 bars
- Simple circuit à commande à pied (HPF)
- Double circuit à commande à main (HPMD).



Actionnement au pied : HPF



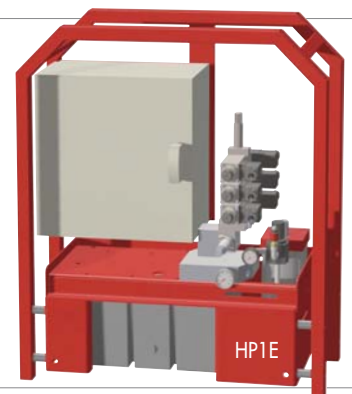
Actionnement à la main : HPMS ou HPMD

GÉNÉRATEUR À COMMANDE ÉLECTRIQUE

Permet de sécuriser l'alimentation de brides hydrauliques grâce à l'installation de circuits de bridage croisés.
Générateur à commandes électriques de 1 à 5 circuits.
Intégration possible des commandes dans un pupitre de presse ou commande par boutons.



HPE

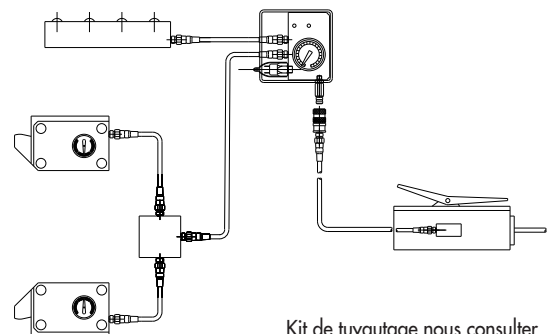


HP1E

ACCESSOIRES : BDS

Le bloc de sécurité BDS permet

- de sécuriser un circuit grâce à son pressostat
- de stopper la presse dans le cadre d'un débridage involontaire
- d'interdire la presse de fonctionner si les rails à billes ou à rouleaux sont en position haute.



Kit de tuyautage nous consulter

CHARGER/DÉCHARGER VOS OUTILS SANS EFFORT

manutention pour des outils jusqu'à 1000 kg : chariots et plateaux

SÉCURITÉ ET TRANSFERT DE L'OUTIL SANS EFFORT



billes effacées : sécurité



billes activées : translation sans effort

FACILITÉ D'UTILISATION :

- Les billes intégrées dans le plateau s'activent et s'effacent au moyen d'un levier manuel.
- Le chargement sans effort : en position transfert entre la table et la presse, l'outil se déplace sur les billes.

SÉCURITÉ :

- En position transport, l'outil repose sur la tôle qui recouvre les billes et la ridelle montée empêche l'outil de glisser.
- Lors du transfert de l'outil, il est impératif que le plateau soit accroché sur la table de presse ou au rack (une pièce d'accrochage est fournie avec l'appareil, autre en option).

PLATEAU ADAPTABLE

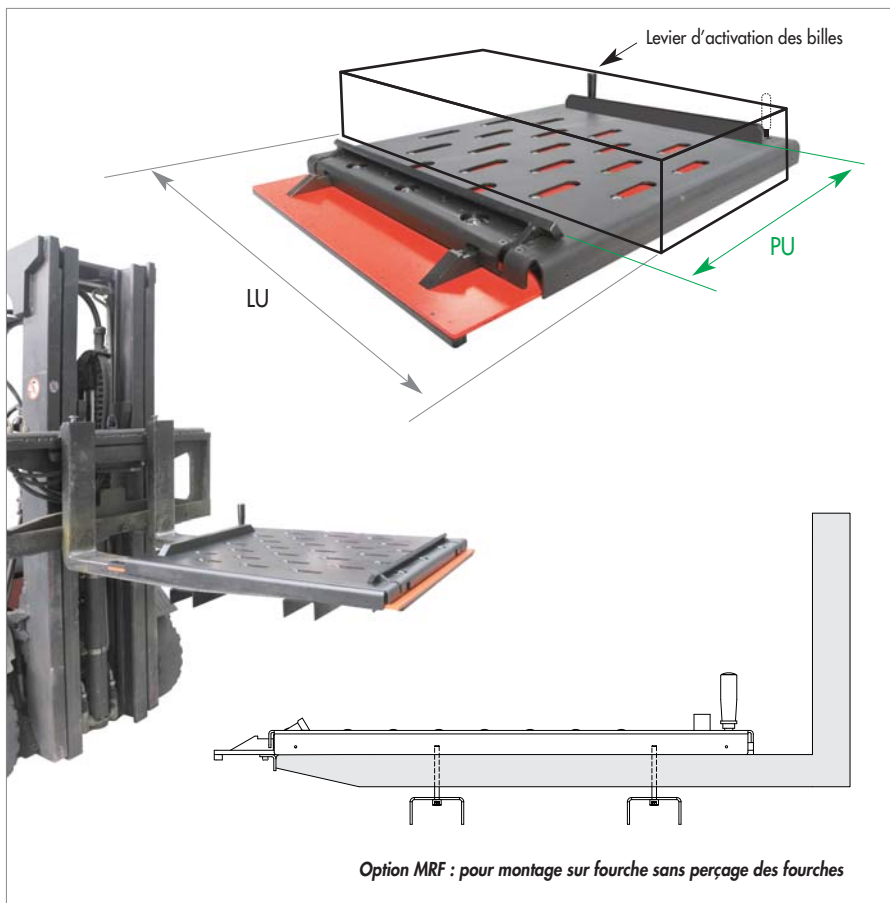
Le plateau seul est disponible pour montage sur une table ou sur les fourches d'un chariot élévateur.

La référence AQBF correspond à un montage sur un chariot à fourches, celle en AQBT à un montage sur une table.

MOYEN D'ACTIVATION DES BILLES/ROULEAUX :

- Modèle jusqu'à 1 tonne : activation par un levier manuel.
- Modèle jusqu'à 2 tonnes : activation par un vérin hydraulique. Cette version nécessite le raccordement au groupe hydraulique du chariot élévateur ou du gerbeur.

	Modèle	kg	PU (mm)	LU (mm)
Billes	AQBTM	1000	410	850 / 900 / 1000
	AQBFM	1000	560	850 / 900 / 1000
	AQBFM	1000	710	850 / 900 / 1000
	AQBFH	1000	550	1250
	AQBFH	1000	650	1250
	AQBFH	1000	800	1250
Rouleaux	AQRFH	2000	550	1250
	AQRFH	2000	650	1250
	AQRFH	2000	800	1250



CHARIOT À DÉPLACEMENT MANUEL

Les LIFTMATIC sont des appareils à translation manuelle et élévation manuelle soit par pompe hydraulique à pédale, soit par pompe hydraulique manuelle. Deux modèles : 400 et 900 kg.

L'élévation électrique du plateau est disponible en option.



CHARGER/DÉCHARGER VOS OUTILS SANS EFFORT

Liftmatic électrique

LIFT E09 1000-1000

- Chariot électrique pour le changement rapide d'outils
- Plateau à billes rétractables
- Déplacement électrique avec montée/descente hydraulique pour un déplacement sans effort.

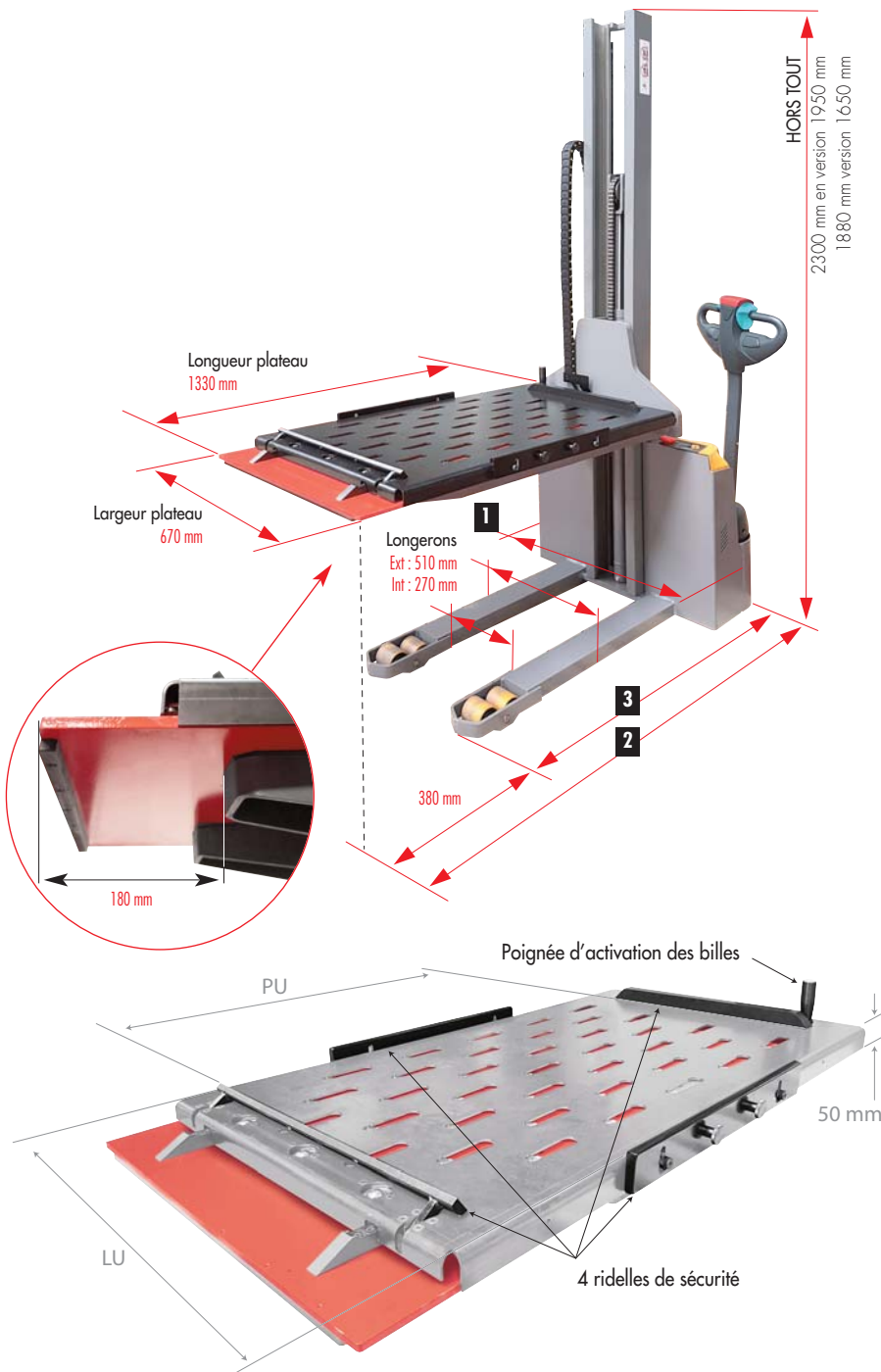
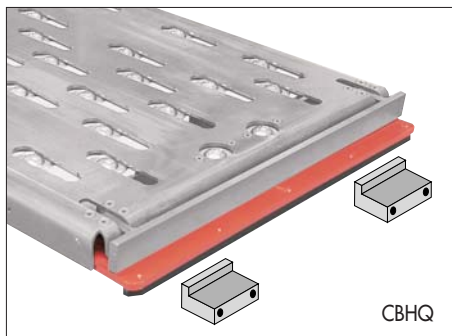
CARACTÉRISTIQUES DU CHARIOT

Hauteur du plateau	Mini : 135 mm
LIFT E09 - H1650	Maxi : 1650 mm
LIFT E09 - H1950	Maxi : 1950 mm
1 Largeur du chariot	800 mm
2 Longueur du chariot	1800 mm
Conducteur	Conducteur accompagnant
Chargeur de batterie	Intégré avec prise EU 220V
3 Longueur longerons	1005 mm (standard)
Épaisseur longerons	80 mm
Rayon giration	1100 mm

CARACTÉRISTIQUES DU PLATEAU

Outil : PU maxi	1000 mm
Outil : LU maxi (avec ridelles)	670 mm
Outil : LU maxi (sans ridelles)	1000 mm
Poids maxi de l'outil	900 kg

Pendant le déplacement de l'outil, le chariot doit être accroché à la presse ou aux racks de stockage.



CHARGER/DÉCHARGER VOS OUTILS SANS EFFORT

FACILITÉ D'UTILISATION :

- Les billes intégrées dans le plateau s'activent et s'effacent au moyen d'un levier manuel.
- Le chargement sans effort : en position transfert entre la table et la presse, l'outil se déplace sur les billes.

SÉCURITÉ :

- En position transport, l'outil repose sur la tôle qui recouvre les billes et la ridelle montée empêche l'outil de glisser.
- Lors du transfert de l'outil, il est impératif que le plateau soit accroché sur la table de presse ou au rack (une pièce d'accrochage est fournie avec l'appareil, autre en option).



Billes rétractées = SÉCURITÉ



Billes activées = TRANSLATION SANS EFFORT

CHARGER/DÉCHARGER VOS OUTILS SANS EFFORT

tables

TABLE À DÉPLACEMENT ÉLECTRIQUE

La table est d'une construction métallique robuste avec un rayon de braquage très court.

Son encombrement réduit et sa motorisation électrique lui permettent de circuler facilement dans les allées de vos sites de production.

Facilité d'utilisation grâce à son système de "montée et descente" hydraulique.

Le déplacement de la table n'est possible que si les billes sont effacées.

Dimensions maximum de l'outil : 1000 x 1000 mm.

Référence	Modèle du plateau	à billes	lisse	Poids (kg)
Mult EF95	élévation simple ciseau		•	950
Mult EDF60	élévation double ciseaux		•	600
Mult EB90	élévation simple ciseau	•		900
Mult EDB55	élévation double ciseaux	•		550

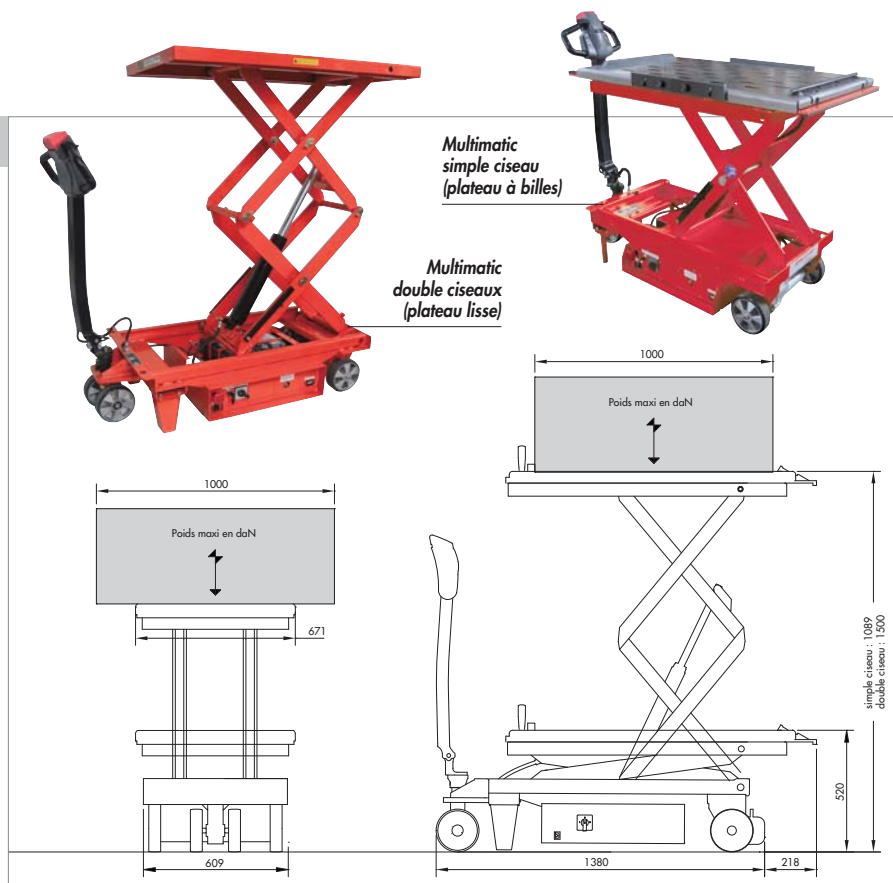


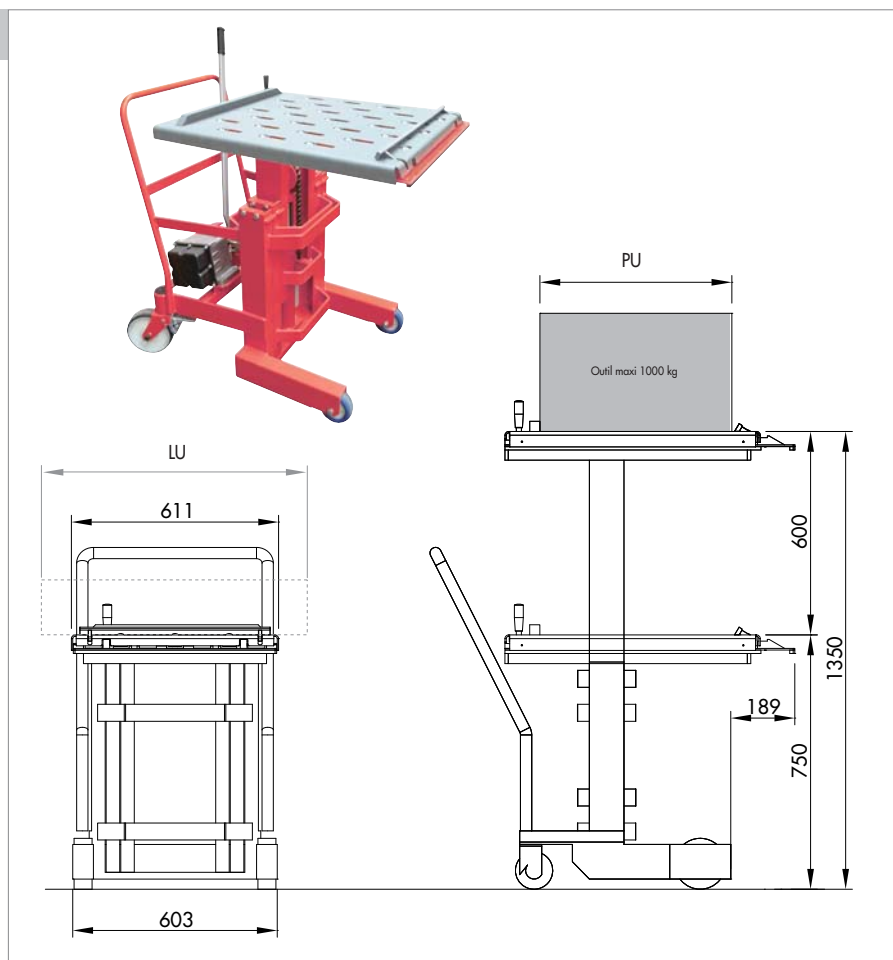
TABLE À DÉPLACEMENT MANUEL

La solution la plus adaptée pour permettre à vos opérateurs de déplacer les outils de la table de presse au rack de stockage/établi ou d'une presse à l'autre.

- La translation est de type manuelle.
- Son élévation s'effectue grâce une pompe hydraulique manuelle.
- Le chargement/déchargement des outils s'effectue en frontal.
- Idéal pour le transport des petits outils.
- La sécurité reste maximale pour l'opérateur et pour le matériel à déplacer.
- Poids à vide 280 kg.

Références	PU (mm)	LU (mm)	Plateau à billes
Mult F10	1000	900	NON*
Mult B10	560	900	OUI

* plateau lisse



CHARGER/DÉCHARGER VOS OUTILS SANS EFFORT

pour déplacer vos outils jusqu'à 2000 kg - TPI LIFTMATIC

TPI LIFTMATIC : CHARIOT ÉLÉVATEUR AVEC SYSTÈME TIRE-POUSSE

Le système tire-pousse entièrement intégré dans le plateau est actionné hydrauliquement. L'extrémité de la traverse est équipée de crochets permettant de s'accrocher aux outils. Les crochets sont réglables en entraxe, leur position peut être figée au moyen de brides.

Deux crochets dit "LONG" permettent de pousser les outils jusqu'à 350 mm sur la table de presse. Deux crochets dit "COURT" pour les outils profonds

Le plateau est équipé de deux capteurs :

- l'un contrôle l'accrochage à la presse ou au rack et autorise les mouvements de la traverse.
- Le second, contrôle la position arrière de la traverse et autorise le déplacement du chariot.

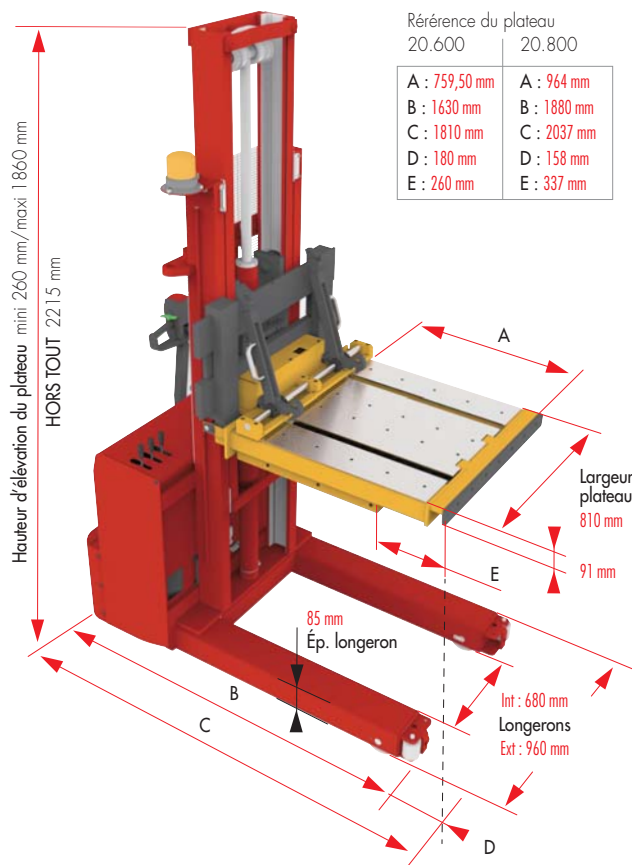
Afin de permettre un montage/démontage rapide du plateau du chariot, le plateau est équipé (seulement pour la version plateau seul) :

- Goupilles verrouillant le plateau sur les fourches.
- Coupleur rapide hydraulique.
- Prise électrique.

Un bac intégré au plateau permet de collecter les débouchures et l'huile. Le plateau est recouvert d'une tôle de glissement.

Référence du plateau
20.600 | 20.800

A : 759,50 mm	A : 964 mm
B : 1630 mm	B : 1880 mm
C : 1810 mm	C : 2037 mm
D : 180 mm	D : 158 mm
E : 260 mm	E : 337 mm



SPÉCIFICATIONS PLATEAU TPI

Référence plateau	20.600	20.800
Poids (kg)	2000	2000
Outil maximum Profondeur (mm)	600	800
Largeur (mm)	1400	1400
Largeur plateau (mm)	820	820

SPÉCIFICATIONS CHARIOT LIFTMATIC

Réf. Liftmatic TPI	Outils maxi		
	Poids (kg)	Profondeur (mm)	Largeur (mm)
10.600	1000	600	1400
10.800	1000	800	1400
20.600	2000	600	1400
20.800	2000	800	1400

Pour toutes ces références :

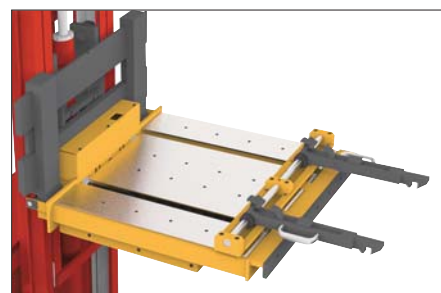
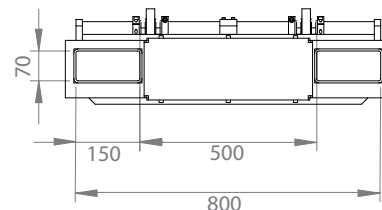
- Le plateau est toujours de largeur 820 mm
- La hauteur MINI du plateau est de 265 mm
- La hauteur MAXI du plateau est de 1600 mm

CROCHET OUTIL :

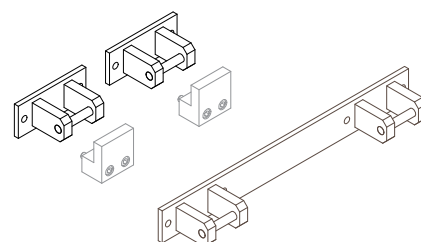
Chaque outil doit être équipé d'une paire de crochets outil (vendu séparément).

ACCROCHAGE PLATEAU :

Chaque table de presse et niveau de rack de stockage doivent être équipés d'une paire de pièces d'accrochage pour le plateau (vendu séparément).



Verrouillage du plateau sur la fourche existante



Crochets outil - Accrochage plateau

APPLICATIONS

Cryla - SKF - A.Raymond - Bosal - Caillau

SOLUTION POUR CHANGEMENT D'OUTIL SANS MOYEN DE MANUTENTION

- Capacité 2 outils de 900 kg
- Déplacement sur des rouleaux et des billes
- Outils sécurisés en position
- Table amovible
- Temps de changement de production 2 min 30 s
- Table accrochée à la presse.

Avantage de la solution :

- Gain de temps, outils toujours à disponibilité
- Plus besoin d'attendre un engin de manutention pour changer de production.



SOLUTION IDEALE POUR LE CHANGEMENT D'OUTIL DANS UN ESPACE REDUIT

- Liftmatic manuel, montée et descente électriques
- Plateau lisse
- Capacité 400 kg
- Encombrement faible pour passage facile entre les presses
- Ridelles rétractables amovibles sur les côtés.



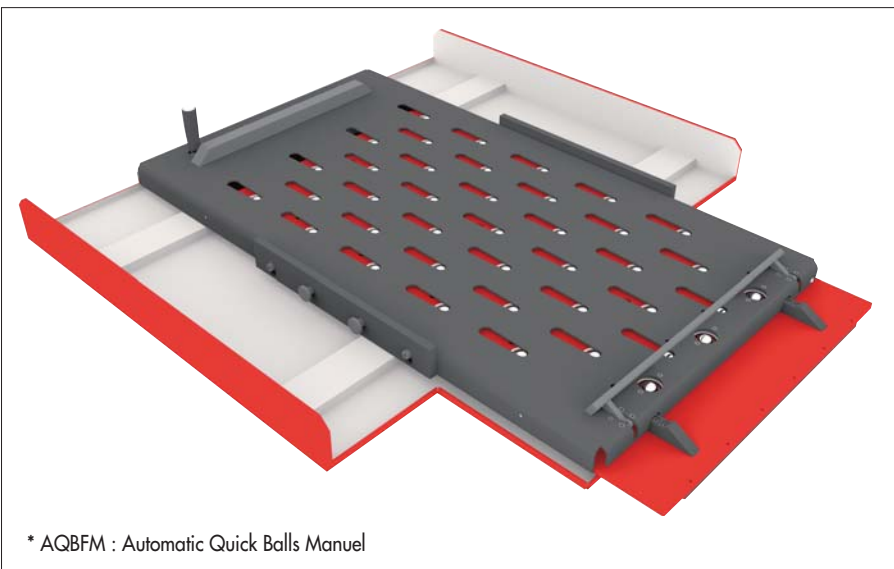
PLATEAU SPÉCIAL POUR GERBEUR A FOURCHES

- Plateau AQBFM* pour installation sur fourches
- Capacité 1000 kg
- Déplacement de l'outil très facile lorsque les billes sont en position haute
- Utilisation de l'appareil de manutention en toute sécurité, lorsque les billes sont en position basse.

Le + sécurité :

- Capteur d'interdiction de déplacement si les billes sont en position haute.
- Ridelles latérales effaçables et amovibles pour petits outils
- Ridelles fixes pour les grands outils
- Bac de rétention d'huile intégré au plateau

L'outil peut être déplacé du rack de stockage à la presse et inversement en toute sécurité avec les billes en position basse.



* AQBFM : Automatic Quick Balls Manuel

MULTIMATIC ÉLECTRIQUE 2 OUTILS

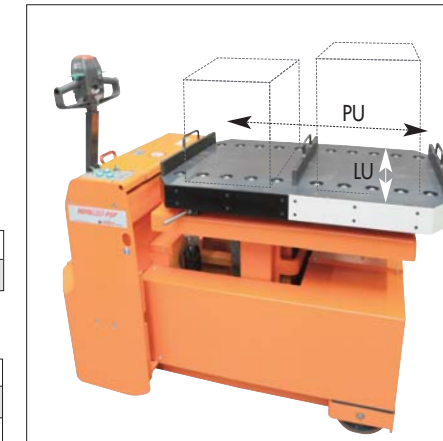
- Changer de production facilement et rapidement
- Plateau rotatif avec billes rétractables
- Encombrement réduit
- Maniabilité maximale

CARACTÉRISTIQUES POUR L'OUTIL

Poids maxi	2 x 400 kg
PU x LU maxi	1000 x 575 mm

CARACTÉRISTIQUES DU CHARIOT

Référence	MULTIMATIC E2x400R
Conducteur	Accompagnant
Translation	Électrique
Altitude plateau Mini/Maxi	800 - 1400 mm
Plateau rotatif	180°



Plateau pour 2 outils avec billes rétractables



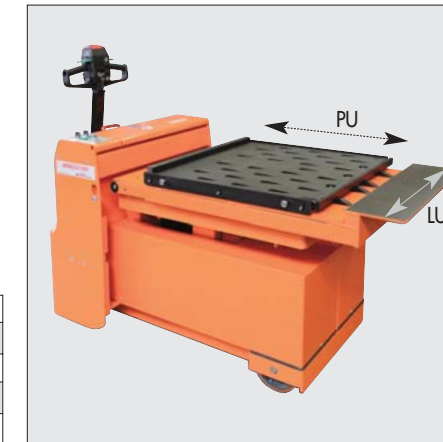
Plateau rotatif sur 180°

LA MULTIMATIC ÉLECTRIQUE PERMET DE PASSER AU DESSUS D'UN RAIL OU D'UN OBSTACLE

- Capacité 700 kg
- Activation des billes et déplacement du plateau hydraulique
- Déplacement du chariot électrique
- Ridelles latérales effaçables amovibles.

CARACTÉRISTIQUES DU CHARIOT

Référence	MULTIMATIC E500
Conducteur	Accompagnant
Translation	Électrique
Altitude plateau Mini/Maxi	800 - 1400 mm
Extension du plateau	+ 500 mm
PU x LU (mm)	650 x 710



Plateau avec extension



Extension de 500 mm

MULTIMATIC ÉLECTRIQUE AVEC TRAVERSE TIRE POUSSE

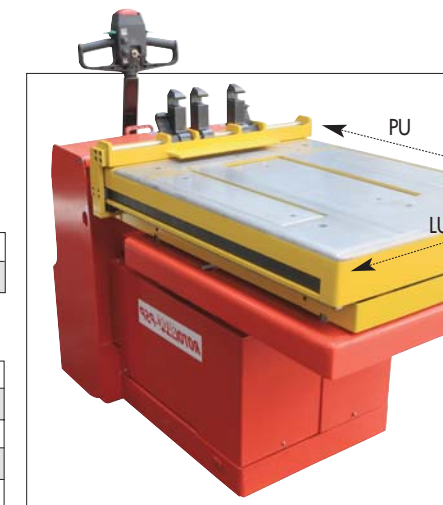
- Capacité 500 kg
- Encombrement réduit

CARACTÉRISTIQUES POUR L'OUTIL

Poids maxi	500 kg
LU x PU maxi	800 x 850 mm

CARACTÉRISTIQUES DU CHARIOT

Référence	MULTIMATIC EP 1000
Conducteur	Accompagnant
Translation	Électrique
Altitude plateau Mini/Maxi	880 - 1480 mm
Course de la traverse	925 mm



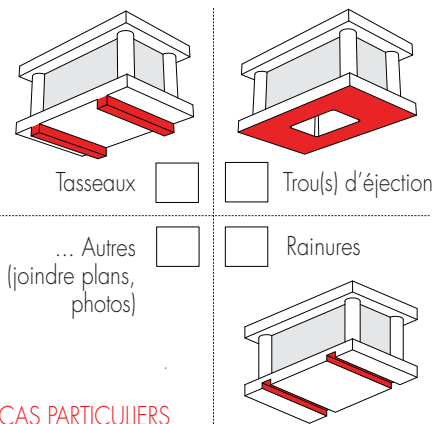
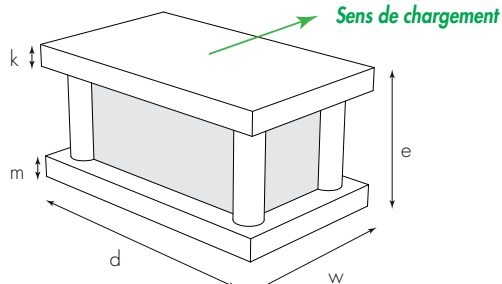
Construction de faible encombrement pour une utilisation dans un environnement réduit



DÉFINITION ROULAGE/BRIDAGE

Outil

	outil min. (mm)	outil max. (mm)
d		
w		
e		
k		
m		

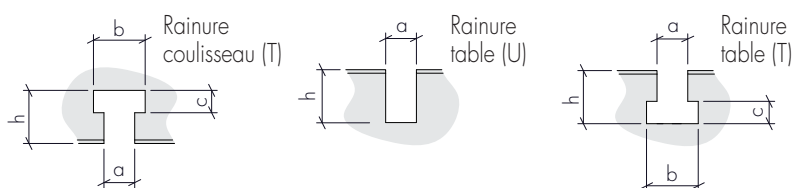
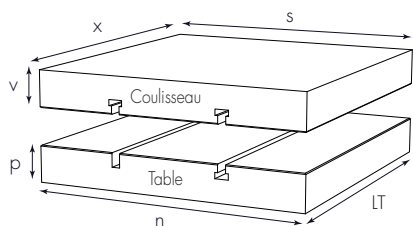


Matière semelle outils :

- Acier Aluminium
 Autres :

Poids de l'outil (kg) min: max:
 Valeur si T°C > 70°C = °C

Table et coulisseau de presse



	mm
n	
LT	
p	
s	
x	
v	

Usinage des rainures de vos tables sur demande

	mm
a	
h	
b	
c	
Nombre de rainures	
Entraxe	

	mm
a	
h	
Nombre de rainures	
Entraxe	

	mm
a	
h	
b	
c	
Nombre de rainures	
Entraxe	

Type de tables

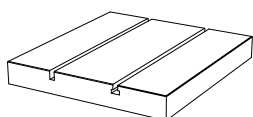


Table simple

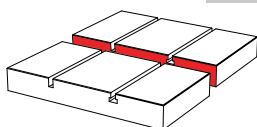
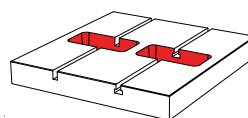


Table double

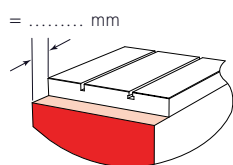


Trou(s) d'éjection

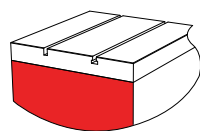
CAS PARTICULIERS

... Autres (joindre plans/photos)

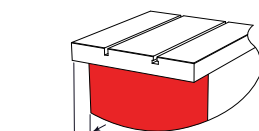
Position table de presse/bâti



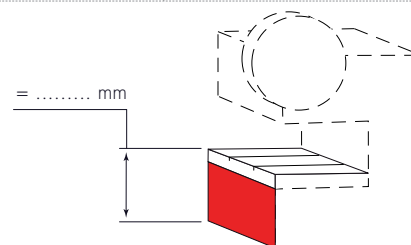
En retrait



Alignée



Dépassante



Presse

Presse "Col de cygne"

Presse à arcades

Autres :

Tonnage presse simple effet kN

Plusieurs effets, autres efforts => préciser :